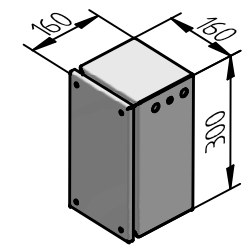


Boîte à bornes en tôle acier sans câble d'alimentation  
Couleur: RAL9011 noir



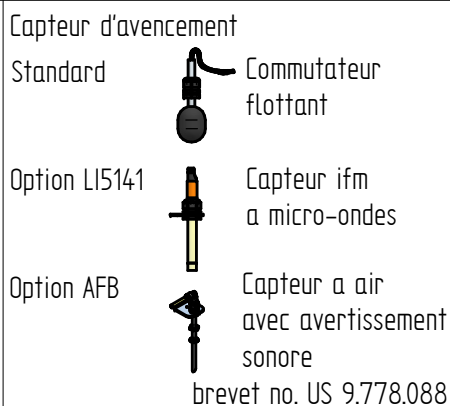
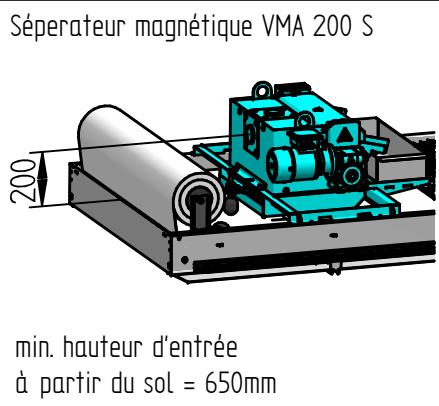
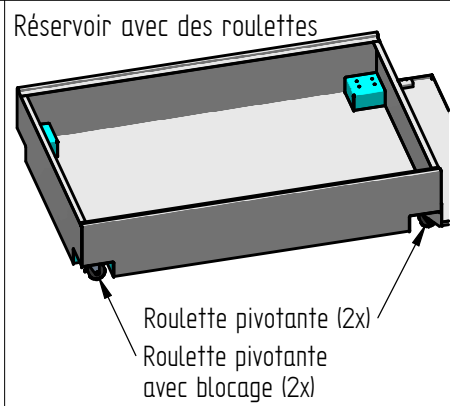
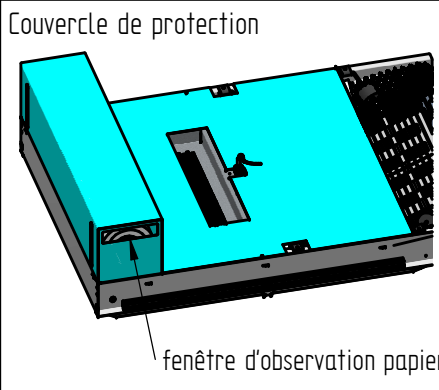
Types de câblage:  
EP-1 = 230/400V, 50Hz  
EP-2 = Raccordement pompe supplémentaire  
EP-3 = Raccordement pompe et capteur de niveau supplémentaire

Pompe d'alimentation  
Pression accrue, par ex. 5 bar



Couleur standard: RAL9011 noir

Options:



P 1000/1500 E3  
Réservoir = 500L  
CST1729962-1

	Date	Nom	Index
Crée	24.11.2017	TKn	00
Verifié	--	--	