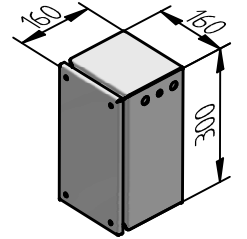
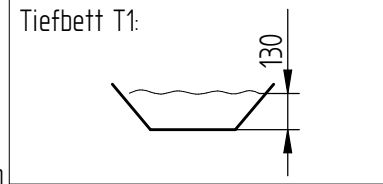


Klemmenkasten Stahlblech ohne Einspeisekabel
 Farbe: RAL9011 schwarz



Verdrahtungsarten EP
 EP-1 = 230/400V, 50Hz
 EP-2 = zus. Anschluss Pumpe
 EP-3 = zus. Anschluss Pumpe und Füllstandsensoren

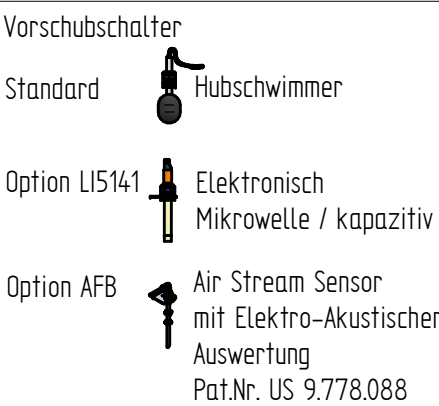
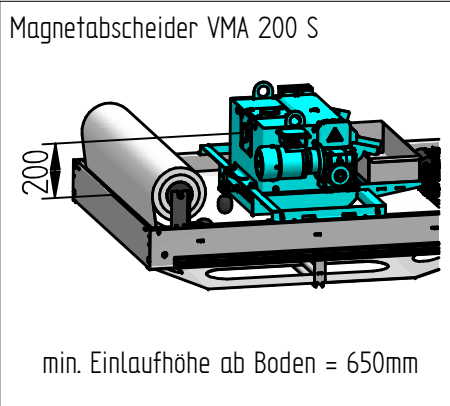
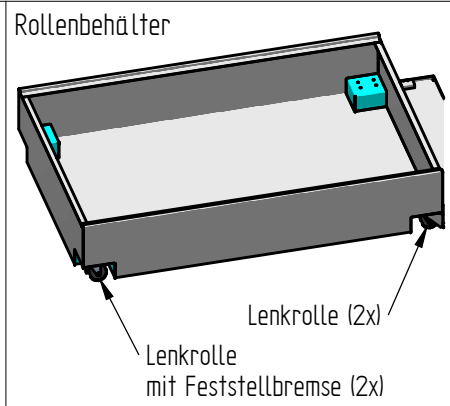
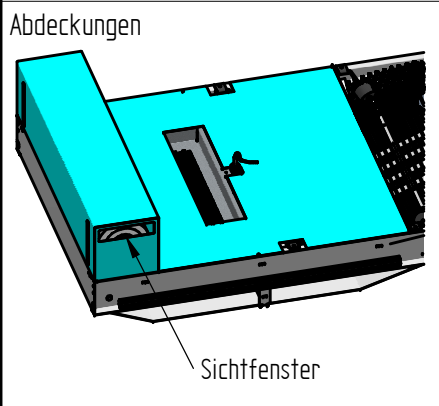


Versorgungspumpe Erhöhter Druck, z.B. 5 bar



Standardfarbe: RAL9011 schwarz

Optionen:



P 1000/1500 E3-T1			
Behälter = 390L			
CST1729963-1			
	Datum	Name	Index
Erstellt	21.11.2017	TKn	00
Geprüft	--	--	00