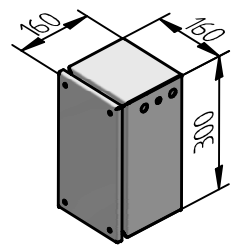


Klemmenkasten Stahlblech
ohne Einspeisekabel
Farbe: RAL9011 schwarz



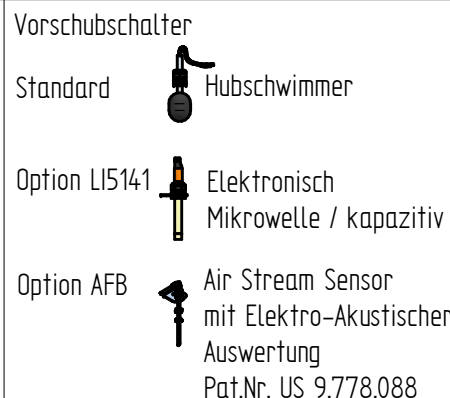
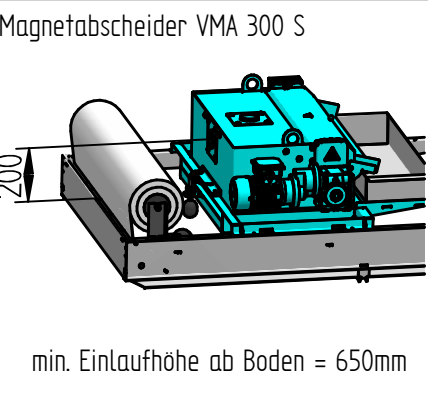
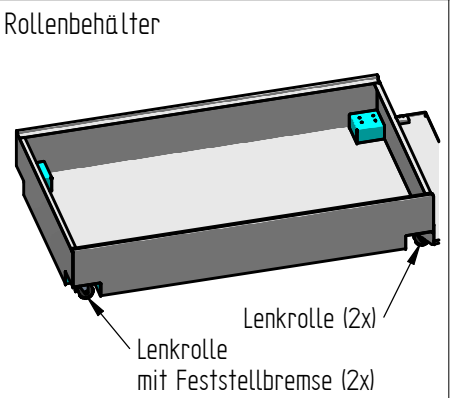
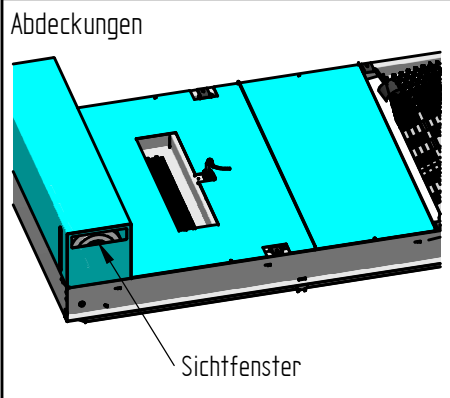
Verdrahtungsarten EP
EP-1 = 230/400V, 50Hz
EP-2 = zus. Anschluss Pumpe
EP-3 = zus. Anschluss Pumpe
und Füllstandsensor

Versorgungspumpe
Erhöhter Druck, z.B. 5 bar



Standardfarbe: RAL9011 schwarz

Optionen:



P 1000/1750 E3

Behälter = 570L

CST1729964-1

	Datum	Name	Index
Erstellt	21.11.2017	TKn	00
Geprüft	--	--	00