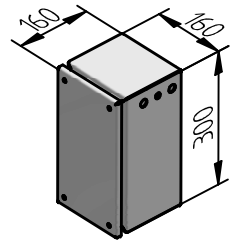
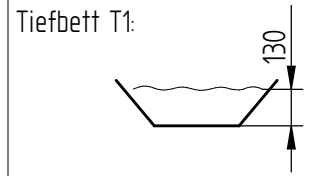


Klemmenkasten Stahlblech  
 ohne Einspeisekabel  
 Farbe: RAL9011 schwarz



Verdrahtungsarten EP  
 EP-1 = 230/400V, 50Hz  
 EP-2 = zus. Anschluss Pumpe  
 EP-3 = zus. Anschluss Pumpe  
 und Füllstandsensor

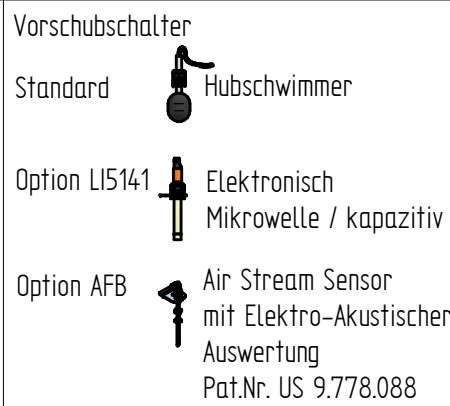
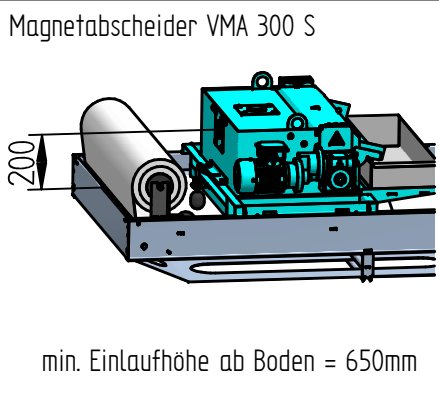
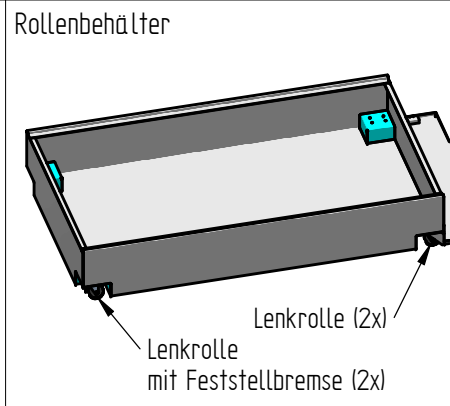
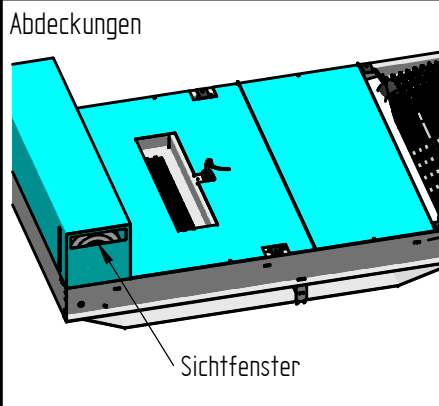


Versorgungspumpe  
 Erhöhter Druck, z.B. 5 bar



Standardfarbe: RAL9011 schwarz

Optionen:



**ARO**  
*The ultimate solution...*

P 1000/1750 E3-T1

Behälter = 450L

E3-T1  
 CST1729965-1

	Datum	Name	Index
Erstellt	22.11.2017	TKn	00
Geprüft	--	--	00