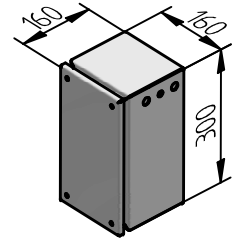


Standardfarbe: RAL9011 schwarz

Klemmenkasten Stahlblech  
ohne Einspeisekabel  
Farbe: RAL9011 schwarz



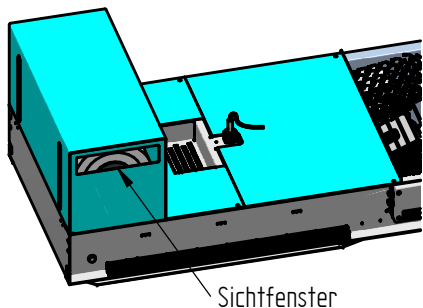
Verdrahtungsarten EP  
EP-1 = 230/400V, 50Hz  
EP-2 = zus. Anschluss Pumpe  
EP-3 = zus. Anschluss Pumpe  
und Füllstandsensor

Versorgungspumpe  
Erhöhter Druck, z.B. 5 bar

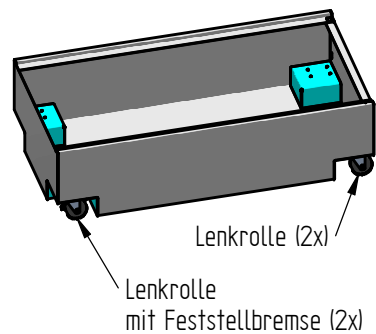


Optionen:

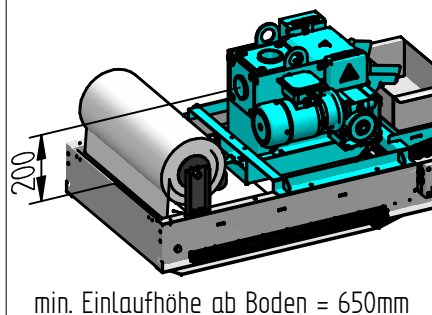
Abdeckungen



Rollenbehälter



Magnetabscheider VMA 60 S



Vorschubschalter

- Standard Hubschwimmer
- Option LI5141 Elektronisch Mikrowelle / kapazitiv
- Option AFB Air Stream Sensor mit Elektro-Akustischer Auswertung Pat.Nr. US 9.778.088

**ARO**  
*The ultimate solution...*

P 480/1000 E3

Behälter = 190L

EST1729952-1

	Datum	Name	Index
Erstellt	08.11.2017	TKn	00
Geprüft	--	--	