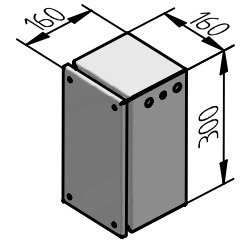


Klemmenkasten Stahlblech ohne Einspeisekabel
 Farbe: RAL9011 schwarz



Verdrahtungsarten EP
 EP-1 = 230/400V, 50Hz
 EP-2 = zus. Anschluss Pumpe
 EP-3 = zus. Anschluss Pumpe und Füllstandsensor

Versorgungspumpe
 Erhöhter Druck, z.B. 5 bar



Standardfarbe: RAL9011 schwarz



P 480/1500 E3

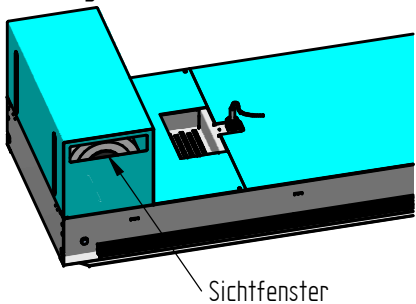
Behälter = 270L

CST1729954-1

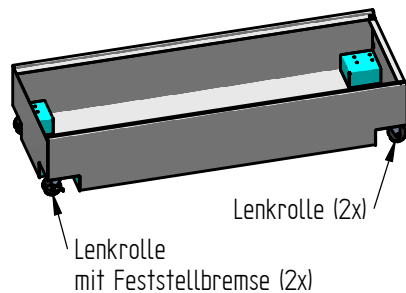
	Datum	Name	Index
Erstellt	10.11.2017	TKn	00
Geprüft	--	--	

Optionen:

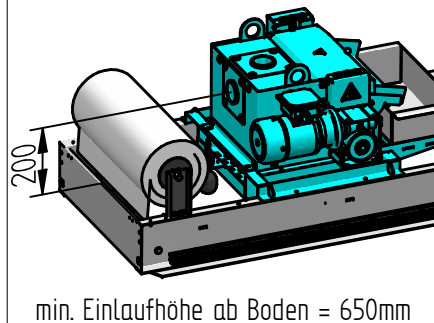
Abdeckungen



Rollenbehälter



Magnetabscheider VMA 100 S



Vorschubschalter

- Standard Hubschwimmer
- Option LI5141 Elektronisch Mikrowelle / kapazitiv
- Option AFB Air Stream Sensor mit Elektro-Akustischer Auswertung
 Pat.Nr. US 9.778.088