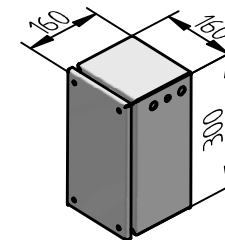


Standardfarbe: RAL9011 schwarz

Klemmenkasten Stahlblech  
ohne Einspeisekabel  
Farbe: RAL9011 schwarz



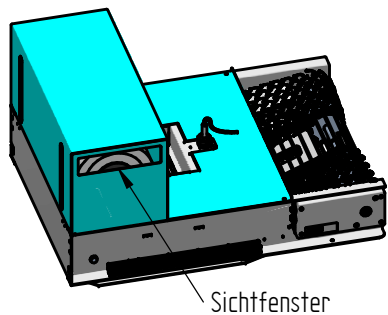
Verdrahtungsarten EP  
EP-1 = 230/400V, 50Hz  
EP-2 = zus. Anschluss Pumpe  
EP-3 = zus. Anschluss Pumpe  
und Füllstandsensor

Versorgungspumpe  
Erhöhter Druck, z.B. 5 bar



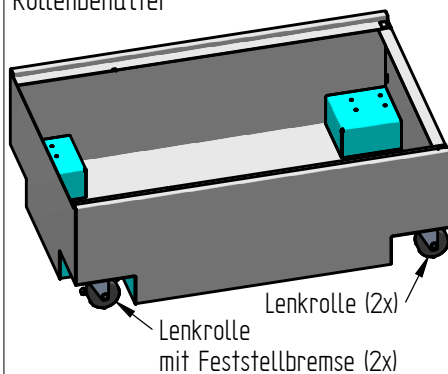
Optionen:

Abdeckungen



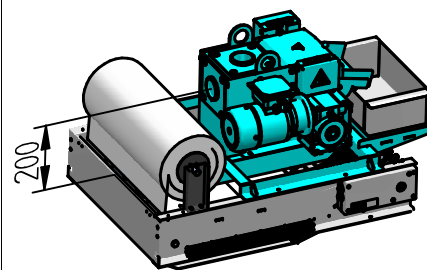
Sichtfenster

Rollenbehälter



Lenkrolle (2x)  
Lenkrolle  
mit Feststellbremse (2x)

Magnetabscheider VMA 60 S



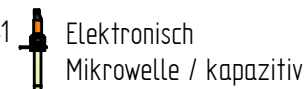
min. Einlaufhöhe ab Boden = 650mm

Vorschubschalter

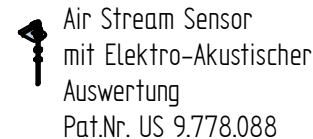
Standard



Option LI5141



Option AFB



Air Stream Sensor  
mit Elektro-Akustischer  
Auswertung  
Pat.Nr. US 9.778.088

**ARO**  
The ultimate solution...

P 480/750 E3

Behälter = 150L

CST1729951-1

	Datum	Name	Index
Erstellt	03.11.2017	TKn	00
Geprüft	--	--	00