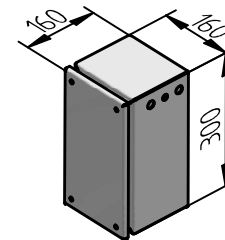


Standardfarbe: RAL9011 schwarz

Klemmenkasten Stahlblech
ohne Einspeisekabel
Farbe: RAL9011 schwarz



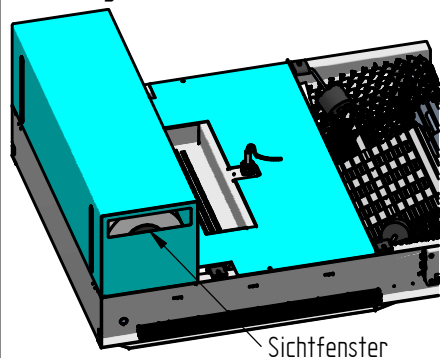
Verdrahtungsarten EP
EP-1 = 230/400V, 50Hz
EP-2 = zus. Anschluss Pumpe
EP-3 = zus. Anschluss Pumpe
und Füllstandsensoren

Versorgungspumpe
Erhöhter Druck, z.B. 5 bar

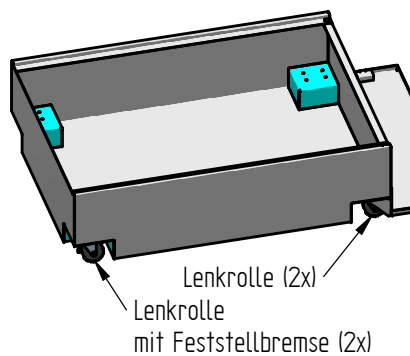


Optionen:

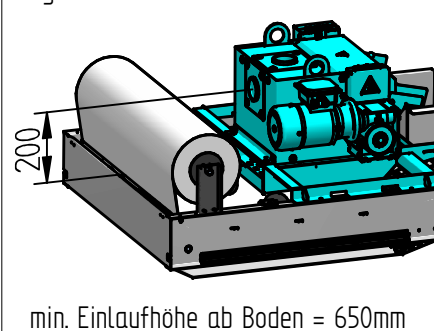
Abdeckungen



Rollenbehälter



Magnetabscheider VMA 100 S



Vorschubschalter

- Standard Hubschwimmer
- Option LI5141 Elektronisch
Mikrowelle / kapazitiv
- Option AFB Air Stream Sensor
mit Elektro-Akustischer
Auswertung
Pat.Nr. US 9.778.088

ARO
The ultimate solution...

P 750/1000 E3

Behälter = 270L

EST1729955-1

	Datum	Name	Index
Erstellt	10.11.2017	TKn	00
Geprüft	--	--	00