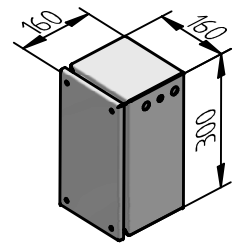


Standardfarbe: RAL9011 schwarz

Klemmenkasten Stahlblech  
ohne Einspeisekabel  
Farbe: RAL9011 schwarz

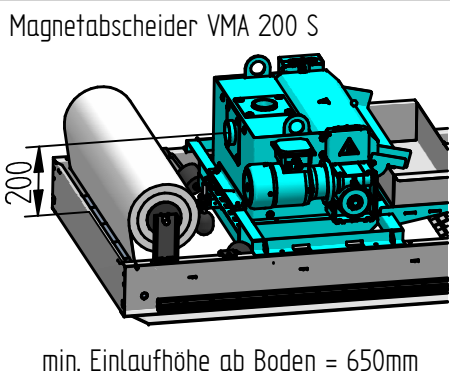
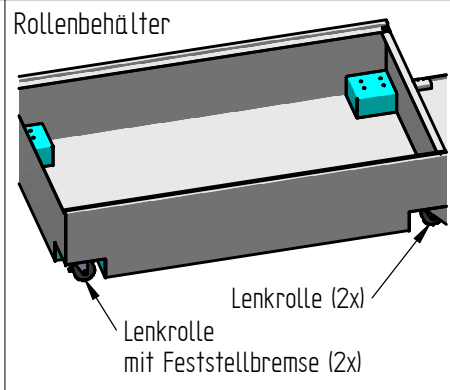
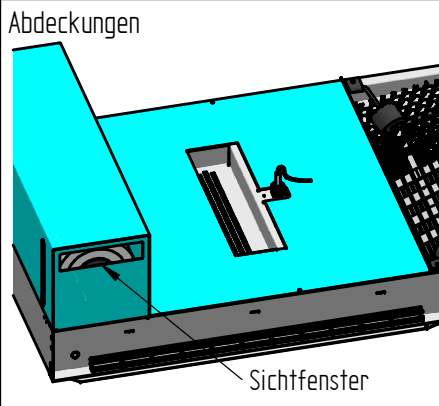


Verdrahtungsarten EP  
EP-1 = 230/400V, 50Hz  
EP-2 = zus. Anschluss Pumpe  
EP-3 = zus. Anschluss Pumpe  
und Füllstandsensord

Versorgungspumpe  
Erhöhter Druck, z.B. 5 bar



Optionen:



- Vorschubschalter
- Standard Hubschwimmer
  - Option LI5141 Elektronisch Mikrowelle / kapazitiv
  - Option AFB Air Stream Sensor mit Elektro-Akustischer Auswertung Pat.Nr. US 9.778.088



P 750/1250 E3  
Behälter = 330L  
EST1729956-1

	Datum	Name	Index
Erstellt	13.11.2017	TKn	00
Geprüft	--	--	00