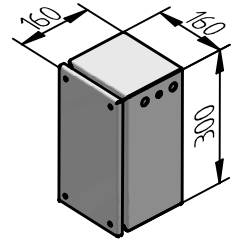


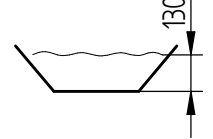
Standardfarbe: RAL9011 schwarz

Klemmenkasten Stahlblech
ohne Einspeisekabel
Farbe: RAL9011 schwarz



Verdrahtungsarten EP
EP-1 = 230/400V, 50Hz
EP-2 = zus. Anschluss Pumpe
EP-3 = zus. Anschluss Pumpe
und Füllstandsensoren

Tiefbett T1:

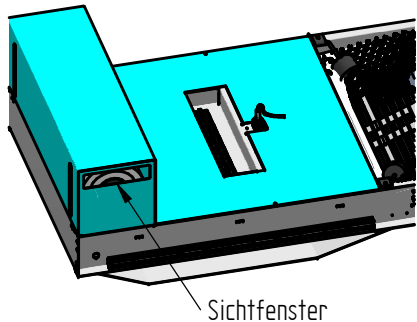


Versorgungspumpe
Erhöhter Druck, z.B. 5 bar

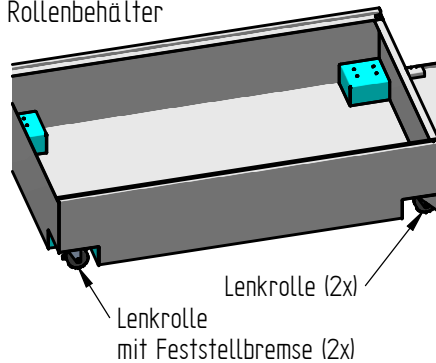


Optionen:

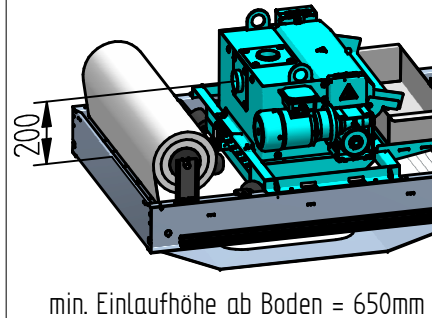
Abdeckungen



Rollenbehälter



Magnetabscheider VMA 200 S



Vorschubschalter

Standard



Hubschwimmer

Option LI5141



Elektronisch
Mikrowelle / kapazitiv

Option AFB



Air Stream Sensor
mit Elektro-Akustischer
Auswertung
Pat.Nr. US 9.778.088

ARO
The ultimate solution...

P 750/1250 E3-T1

Behälter = 260L

CST1729957-1

	Datum	Name	Index
Erstellt	13.11.2017	TKn	00
Geprüft	--	--	00