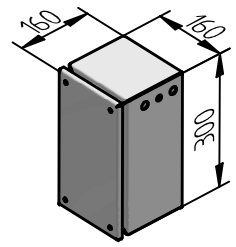
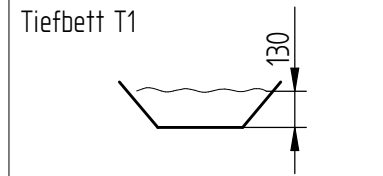


Klemmenkasten Stahlblech  
 ohne Einspeisekabel  
 Farbe: RAL9011 schwarz



Verdrahtungsarten EP  
 EP-1 = 230/400V, 50Hz  
 EP-2 = zus. Anschluss Pumpe  
 EP-3 = zus. Anschluss Pumpe  
 und Füllstandsensor

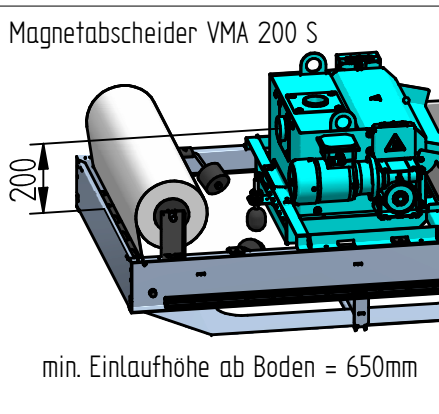
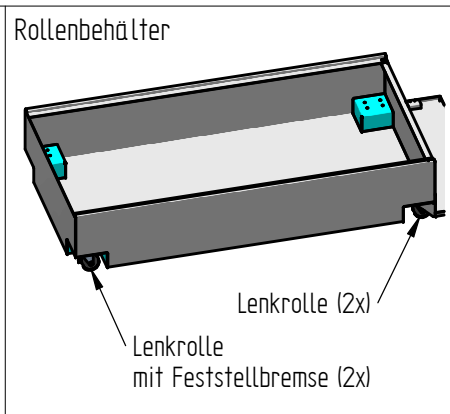
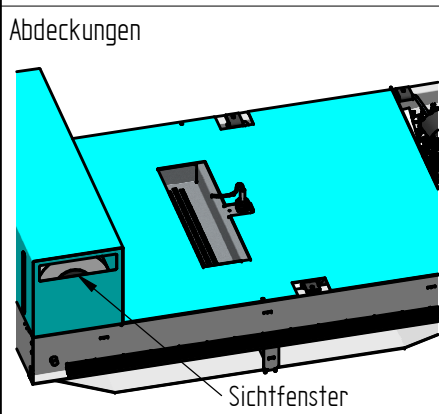


Versorgungspumpe  
 Erhöhter Druck, z.B. 5 bar



Standardfarbe: RAL9011 schwarz

Optionen:



- Vorschubschalter
- Standard Hubschwimmer
  - Option LI5141 Elektronisch Mikrowelle / kapazitiv
  - Option AFB Air Stream Sensor mit Elektro-Akustischer Auswertung Pat.Nr. US 9.778.088

**ARO**  
*The ultimate solution...*

P 750/1500 E3-T1  
 Behälter = 310L  
 CST1729959-1

|          | Datum      | Name | Index |
|----------|------------|------|-------|
| Erstellt | 15.11.2017 | TKn  | 00    |
| Geprüft  | --         | --   | 00    |